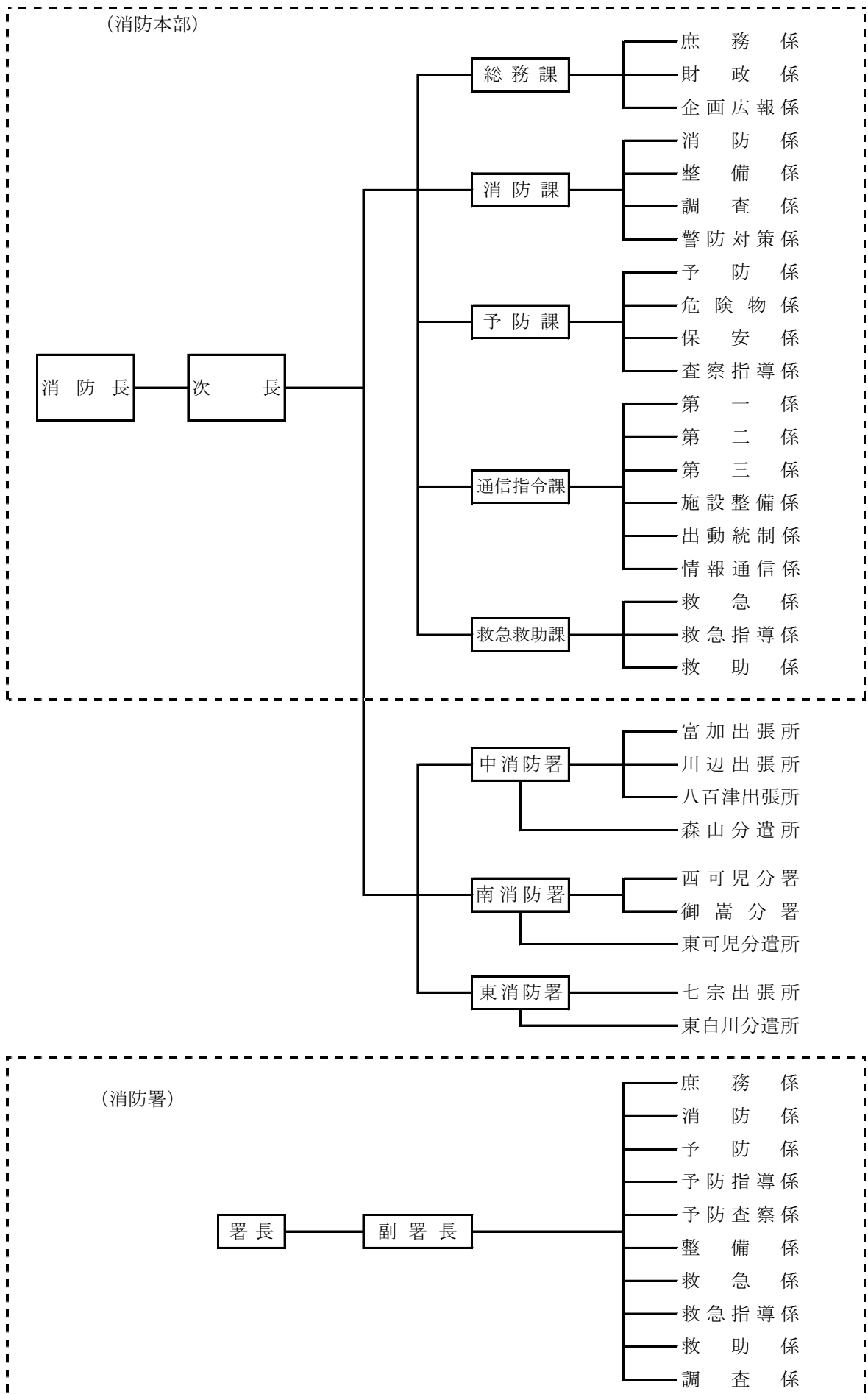


消防本部及び消防署等の組織



消防本部事務分掌

総務課

庶務係

1. 公印の管守に関する事。
2. 人事に関する事。
3. 議会に関する事。
4. 表彰に関する事。
5. 条例、規則、規程及び例規に関する事。
6. 文書の收受、発送及び保存に関する事。
7. 給与の支払い及び所得税の源泉徴収に関する事。
8. 職員の研修及び福利厚生に関する事。
9. 職員の貸与品に関する事。
10. 職員の共済組合、退職手当組合及び公務災害補償に関する事。
11. 各課、係、消防署、分署及び出張所との連絡調整に関する事。
12. 消防長会に関する事。
13. 消防長のスケジュール管理に関する事。
14. その他他の課、係等に属さない事。

財政係

1. 予算の編成執行管理に関する事。
2. 入札及び契約に関する事。
3. 物品の調達及び保管に関する事。
4. 施設の工事及び修繕に関する事。
5. 財産の維持管理に関する事。
6. 寄贈及び寄付に関する事。
7. 決算に関する事。
8. 公会計に関する事。

企画広報係

1. 消防行政企画に関する事。
2. 消防行政の啓発及び広報活動に関する事。
3. 広報誌及び年報の発行に関する事。
4. ネットワークシステムの構築及び維持管理に関する事。
5. ホームページに関する事。
6. 公有財産等の保険に関する事。

消防課

消防係

1. 水火災、その他の災害の警戒及び防ぎよに関する事。
2. 防災対策に関する事。
3. 教養訓練に関する事。
4. 大規模災害等の情報及び研究に関する事。
5. 消防相互応援に関する事。
6. 消防団との連絡調整に関する事。
7. その他他の係に属さない事。

整備係

1. 車両及び機械器具の整備保全に関する事。
2. 車両及び機械器具の保守に関する事。
3. 車両の運行管理に関する事。

調査係

1. 火災の調査、報告及び統計に関する事。
2. その他他の災害統計等に関する事。

警防対策係

1. 警防活動規程に関する事。
2. 大規模災害発生時の警防計画に関する事。
3. 緊急消防援助隊派遣及び受援計画に関する事。

予 防 課

予 防 係

1. 火災予防対策の企画及び調整に関する事。
2. 防火管理者の講習及び指導に関する事。
3. 幼年、少年消防クラブ及び婦人（女性）防火クラブに関する事。
4. 火災警報に関する事。
5. その他他の係に属さない事。

危 険 物 係

1. 危険物の規制及び指導に関する事。
2. 危険物製造所等の許可、認可、届出及び検査に関する事。
3. 危険物製造所等の査察及び消防法令違反の処理に関する事。
4. 危険物取扱者に関する事。
5. 危険物の災害調査及び研究に関する事。
6. 少量危険物及び指定可燃物等の規制に関する事。

保 安 係

1. 高圧ガス保安法(昭和26年法律第204号)に関する事。
2. ガス事業法(昭和29年法律第51号)に関する事。
3. 液化石油ガスの保安の確保及び取引の適正化に関する法律(昭和42年法律第149号)に関する事。
4. 火薬類取締法(昭和25年法律第149号)に関する事。
5. ガス・火薬類の災害調査及び研究に関する事。

査察指導係

1. 建築同意及び消防用設備等に関する事。
2. 防火対象物の査察の推進に関する事。
3. 消防法令違反の処理の推進に関する事。

通信指令課

通信指令第1・第2・第3係

1. 消防通信業務に関する事。
2. 消防無線に関する事。
3. 一斉指令に関する事。
4. 各種統計に関する事。
5. 個人情報を含むデータ入力及び調整に関する事。
6. 岐阜県防災航空隊及び岐阜県ドクターヘリの要請に関する事。

施設整備係

1. 通信指令施設の運営管理に関する事。
2. 消防情報共有システムの構築及び維持管理に関する事。

出動統制係

1. 災害出動計画に関する事。

情報通信係

1. 岐阜県被害情報集約システムに関する事。
2. 岐阜県広域災害・救急医療情報システムに関する事。
3. 気象情報に関する事。

救急救助課

救 急 係

1. 救急の企画調整に関する事。
2. 救急隊員の教養訓練に関する事。
3. 応急手当の普及啓発活動に関する事。
4. 救急の車両装備及び資機材に関する事。
5. 救急統計に関する事。

救急指導係

1. 救急救命士の養成、教育及び指導に関する事。
2. 医療機関その他関係機関との連絡調整に関する事。

救 助 係

1. 救助の企画調整に関する事。
2. 救助の教養訓練に関する事。
3. 救助の車両装備及び資機材に関する事。
4. 救助統計に関する事。

消防署事務分掌

庶務係

1. 令達予算の経理に関する事。
(予算の収支報告、支払い関係書類の整理)
2. 署文書の收受及び保存に関する事。
3. 署公印の管守に関する事。
4. 職員の福利、厚生、研修に関する事。
5. 職員の服務規律に関する事。(勤務割、休暇等)
6. 貸与備品器具等の保守管理に関する事。
7. その他、他の係に属さない事項及び消防本部から命ぜられた事項

消防係

1. 水火災、その他の災害の警戒及び防ぎよに関する事。
2. 消防通信の運用に関する事。
3. 職員の教養訓練の実施に関する事。
4. 消防水利の調査に関する事。
5. 消防団の訓練指導及び連絡調整に関する事。
6. 気象情報に関する事。
7. その他消防本部から命ぜられた事項

予防係

1. 火災予防思想の普及啓蒙に関する事。
2. 防火管理者の講習及び育成指導に関する事。
3. 少量危険物及び指定可燃物等の規制及び指導に関する事。
4. 消防広報活動に関する事。
5. その他消防本部から命ぜられた事項

予防指導係

1. 予防業務における総括に関する事。
2. 建築同意の事務及び消防用設備等の設置指導に関する事。
3. 消防用設備等の検査及び維持管理の指導に関する事。
4. その他消防本部から命ぜられた事項

予防査察係

1. 防火対象物の査察の計画、実施及び指導に関する事。
2. 消防法令違反の処理に関する事。
3. その他消防本部から命ぜられた事項

整備係

1. 車両及び機械器具の保守管理に関する事。
2. 高圧ガス製造に関する事。
3. 車両の運行管理に関する事。
4. その他消防本部から命ぜられた事項

救急係

1. 救急業務に関する事。
2. 救急隊員の教養訓練に関する事。
3. 応急手当の普及啓発活動に関する事。
4. 救急資機材の保守管理に関する事。
5. その他消防本部から命ぜられた事項

救急指導係

1. 救急救命士の教育及び指導に関する事。
2. 救急指導に関する事。
3. その他消防本部から命ぜられた事項

救助係

1. 救助活動に関する事。
2. 救助の教養訓練に関する事。
3. 救助資機材の保守管理に関する事。
4. その他消防本部から命ぜられた事項

調査係

1. 火災の調査に関する事。
2. 火災の原因、損害額の調査及び報告に関する事。
3. 火災の統計に関する事。
4. その他の災害統計等に関する事。
5. その他消防本部から命ぜられた事項

分署及び出張所事務分掌

庶務係

1. 文書の收受及び保存に関すること。
2. 職員の福利、厚生、研修に関すること。
3. 職員の服務規律に関すること。（勤務割、休暇等）
4. 貸与備品器具等の保守管理に関すること。
5. その他、他の係に属さない事項及び消防本部又は消防署から命ぜられた事項

消防係

1. 水火災、その他の災害の警戒及び防ぎよに関すること。
2. 消防通信の運用に関すること。
3. 職員の教養訓練の実施に関すること。
4. 消防水利の調査に関すること。
5. 消防団の訓練指導及び連絡調整に関すること。
6. 気象情報に関すること。
7. 救助活動に関すること。
8. 救助資機材の保守管理に関すること。
9. その他消防本部又は消防署から命ぜられた事項

予防係

1. 火災予防思想の普及啓蒙に関すること。
2. 防火管理者の講習及び育成指導に関すること。
3. 消防用設備等の設置指導に関すること。
4. 消防用設備等の検査及び維持管理の指導に関すること。
5. 防火対象物の査察の計画、実施及び指導に関すること。
6. 消防法令違反の処理に関すること。
7. 少量危険物及び指定可燃物等の規制及び指導に関すること。
8. 消防広報活動に関すること。
9. その他消防本部又は消防署から命ぜられた事項

整備係

1. 車両及び機械器具の保守管理に関すること。
2. 車両の運行管理に関すること。
3. その他消防本部又は消防署から命ぜられた事項

救急係

1. 救急業務に関すること。
2. 救急隊員の教養訓練に関すること。
3. 救急指導に関すること。
4. 応急手当の普及啓発活動に関すること。
5. 救急資機材の保守管理に関すること。
6. その他消防本部又は消防署から命ぜられた事項

調査係

1. 火災の調査に関すること。
2. 火災の原因、損害額の調査及び報告に関すること。
3. 火災の統計に関すること。
4. その他の災害統計等に関すること。
5. その他消防本部から命ぜられた事項

消 防 職 員 現 勢 表

平成29年4月1日現在

階 級 別		消 防 正 監	消 防 監	消 防 司 令 長	消 防 司 令	消 防 司 令 補	消 防 士 長	消 防 副 士 長	消 防 士	事 務 職 員	合 計
区 分	消 防 長	1									38 (1)
	次 長		1								
本 部	総 務 課			1	2	2	2			1	56
	消 防 課		(1)	1		2					
	救 急 救 助 課			1	1	1					
	予 防 課			2	1	3					
	通 信 指 令 課		1	1	3	7		1	1		
	県 消 防 学 校 派 遣					1					
	県 防 災 航 空 隊 派 遣					1					
	署 長		1								
副 署 長			1								
警 防 官			3								
庶 務 係				2	2	1	1	1			
消 防 係				1	4		1	1			
予 防 係			1	1	4	3	3	7			
整 備 係						1		1			
救 急 係				1	6		1	2			
救 助 係										28	
調 査 係				2	1	3					
署 長		1									
副 署 長			1								
警 防 官			3								
庶 務 係				2	3	1		5			
消 防 係				2	4						
予 防 係			1	1	6	1	4	7			
整 備 係											
救 急 係				1	6	1	1				
救 助 係						1					
調 査 係				1	2	1	2				
東 消 防 署	署 長		1								80
	副 署 長			1							
	庶 務 係					1	2				
	消 防 係				2	3	1				
	予 防 係				2	5					
	整 備 係					1		1			
救 急 係					3						
救 助 係						1	1				
調 査 係						3					
分 署 ・ 出 張 所	西 可 児 分 署			1	4	8	4	1			260 (1)
	御 嵩 分 署			1	4	10	2	1			
	富 加 出 張 所			1	1	5	4				
	川 辺 出 張 所			1	1	6	3				
	八 百 津 出 張 所			1	1	6	3				
七 宗 出 張 所			1	1	5	4					
合 計		1	5 (1)	23	37	108	42	18	25	1	260 (1)

(注) カッコ内の数値は、兼務者数を表します。

階級別勤続年数表

平成29年4月1日現在

年数	階級別	消 正	防 監	消 防 監	消 防 司 令 長	消 防 司 令	消 防 司 令 補	消 士 防 長	消 防 副 士 長	消 防 士	事 務 員	合 計
1 年未満					1					7		8
1 年以上 2年未満										8		8
2 年以上 3年未満									2	4		6
3 年以上 4年未満									3	5		8
4 年以上 5年未満								6	2	1		9
5 年以上 6年未満								4	2			6
6 年以上 7年未満								3	3			6
7 年以上 8年未満								4	3		1	8
8 年以上 9年未満								7	3			10
9 年以上10年未満										1	6	7
10 年以上11年未満										4	4	8
11 年以上12年未満										4	2	6
12 年以上13年未満										3	3	6
13 年以上14年未満										4	2	6
14 年以上15年未満										7	1	8
15 年以上16年未満										5		5
16 年以上17年未満										7		7
17 年以上18年未満										3		3
18 年以上19年未満										8		8
19 年以上20年未満												
20 年以上21年未満												
21 年以上22年未満										6		6
22 年以上23年未満										9		9
23 年以上24年未満										6		6
24 年以上25年未満										7		7
25 年以上26年未満										3		3
26 年以上27年未満										6		6
27 年以上28年未満										4		4
28 年以上29年未満										4		4
29 年以上30年未満										4		4
30 年以上31年未満										1	1	2
31 年以上32年未満										2		2
32 年以上33年未満												
33 年以上34年未満										1		1
34 年以上35年未満					1	7	2					10
35 年以上36年未満					1	16	4					21
36 年以上37年未満					3	5	3					11
37 年以上38年未満					5	3	1					9
38 年以上39年未満					7	2						9
39 年以上40年未満		1	2	2	1							6
40 年以上			3	3		1						7
合 計		1	5	23	37	108	42	18	25	1		260
平 均		39.0	39.6	36.0	35.0	21.5	8.0	5.2	1.4	7.0		19.9

階 級 別 年 令 表

平成29年4月1日現在

階級別 年令別	消 防 正 監	消 防 監	消 防 司 令 長	消 防 司 令	消 防 司 令 補	消 防 士 長	消 防 副 士 長	消 防 士	事 務 職 員	合 計
	20才未満								5	
20～25才							8	20		28
26～30才						31	8			39
31～35才					22	10	2			34
36～40才					25	1				26
41～45才					37					37
46～50才			1	3	12				1	17
51～55才			7	24	8					39
56才以上	1	5	15	10	4					35
合 計	1	5	23	37	108	42	18	25	1	260
平均年齢	57.00	57.60	55.83	53.84	41.67	29.50	26.44	21.56	48.00	40.09

消 防 職 員 居 住 地 状 況

平成29年4月1日現在

階級別 居住地	管 内										管 外						合 計	
	美濃加茂市	可児市	坂祝町	富加町	川辺町	七宗町	八百津町	白川町	東白川村	御嵩町	関市	多治見市	恵那市	土岐市	下呂市	北名古屋市		美濃市
消 防 正 監		1																1
消 防 監	2	2	1															5
消 防 司 令 長	6	7	1		1		6	1		1								23
消 防 司 令	10	11		1		3	3	4		3	1	1						37
消 防 司 令 補	38	36	2	2	8	3	5	2	2	6	2	1				1		108
消 防 士 長	16	16		2						3	2	2			1			42
消 防 副 士 長	9	4			1		2				1	1						18
消 防 士	9	8		1	2					1		1	1				1	25
事 務 職 員	1																	1
合 計	91	85	4	6	12	6	16	7	2	14	6	6	1	1	1		1	260

消防職員教養実施状況（派遣人員）

平成28年度

機 関		階 級 別		消 正	防 監	消 防 監	消 防 司 令 長	消 防 司 令	消 防 司 令 補	消 防 士	消 防 長	消 防 副 士 長	消 防 士	合 計
		消 正	防 監	消 防 監	消 防 司 令 長	消 防 司 令	消 防 司 令 補	消 防 士	消 防 長	消 防 副 士 長	消 防 士	合 計		
消 防 大 学 校	総 合 教 育	幹 部 科												
		上 級 幹 部 科												
		新 任 消 防 長 ・ 学 校 長 科												
	専 科 教 育	警 防 科												
		救 助 科							1					1
		救 急 科							1					1
		予 防 科							1					1
		危 険 物 科												
		火 災 調 査 科												
新 任 教 官 科									1					1
県 消 防 学 校	幹 部 教 育													
	専 科 教 育							3	2	3	8		16	
	特 別 教 育					1	8	4	2	1			16	
	初 任 教 育										8		8	
救 急 救 命 士									1	1			2	

表 彰 状 況（回数）

平成28年度

区 分		階 級 別		消 正	防 監	消 防 監	消 防 司 令 長	消 防 司 令	消 防 司 令 補	消 防 士	消 防 長	消 防 副 士 長	消 防 士	事 務 員	合 計
		消 正	防 監	消 防 監	消 防 司 令 長	消 防 司 令	消 防 司 令 補	消 防 士	消 防 長	消 防 副 士 長	消 防 士	事 務 員	合 計		
消 防 庁 長 官 表 彰															
全 国 消 防 協 会 会 長 表 彰									1						1
全 国 消 防 長 会 会 長 表 彰								2							2
岐 阜 県 知 事 表 彰								6	4	4					14
岐 阜 県 消 防 協 会 会 長 表 彰															
岐 阜 県 消 防 長 会 会 長 表 彰									6	1					7
管 理 者 ・ 2 0 年 勤 続 表 彰									8	1					9
消 防 長 ・ 優 良 消 防 職 員 表 彰									6	3					9
岐 阜 県 町 村 長 会 会 長 表 彰						1	7	6							14

消防職員資格取得状況

平成29年4月1日現在

階 級 別 資 格 等		消 防 正 監	消 防 監	消 防 司 令 長	消 防 司 令	消 防 司 令 補	消 防 士 長	消 防 副 士 長	消 防 士	事 務 職 員	合 計
自動車運転免許	普通	1	5	23	37	108	42	18	25	1	260
	中型			1	1		4	1			7
	大型	1	5	20	34	108	42	16	3		229
陸上特殊無線技士		1	5	22	37	108	42	16	17		248
衛生管理者		1	2	2	3	15	9	1			33
衛生推進者				1							1
小型移動式クレーン講習		1	4	18	27	69	21	10	3		153
玉掛技能講習		1	5	18	18	64	21	6	3		136
ガス溶接技能講習		1		6	6	31	9	6	1		60
小型船舶操縦士	船舶2級		1	6	6	32	7	3			55
	船舶2級限定			1	4	8	1				14
	船舶2級湖川	1		1	3	1					6
潜水士				7	7	28	8	1			51
第2種酸素欠乏危険作業			1	5	7	36	8	4			61
特定化学物質作業主任者				5	6	17					28
足場組立作業主任者			1	3	1	4					9
劇物毒物取扱責任者				3	2	2	1				8
予防技術検定資格者						24	10	1			35
危険物取扱者	甲				1	1					2
	乙一			1	3	7	3	1			15
	乙二			1	3	7	5				16
	乙三			1	3	4	4				12
	乙四		1	11	11	60	40	15	17		155
	乙五			1	3	3	4				11
	乙六			1	3	5	5	1			15
	丙			2	4	8					14
消防設備士	乙四			3	1	5			1		10
	乙五										0
	乙六			5	2	10	2				19
	乙七					1					1
救急救命士		1		4	5	31	12	6	8		67
救急Ⅱ課程			4	17	31	43					95
救急Ⅰ課程			1	1	1	2					5
救急科（標準課程）						32	30	12	13		87
JPTECインストラクター				2	5	29	7				43
JPTECプロバイダー				1	1	62	35	18	10		127
P S L S				3	10	99	42	18	18		190
M C L S					1	12	4	1			18

車両配置状況

平成29年4月1日現在

署所別 区分	合計	消防本部	中消防署	中消防署森山分遣所	中消防署富加出張所	中消防署川辺出張所	中消防署八百津出張所	南消防署	南消防署東可児分遣所	南消防署西可児分署	南消防署御嵩分署	東消防署	東消防署東白川分遣所	東消防署七宗出張所
合計	66	8	14	2	3	3	3	14	2	3	3	6	2	3
指令車	4	1	1					1				1		
指揮車	2		1					1						
支援車	1	1												
はしご付消防自動車	1		1											
屈折はしご付消防自動車	1							1						
水槽付消防ポンプ自動車	12		1	1	1	1	1	1	1	1	1	1	1	1
大型水槽車	2		1					1						
化学消防ポンプ自動車	2		1					1						
救助工作車	2		1					1						
高規格救急自動車	12		2	1			1	2	1	1	1	1	1	1
救急自動車	2				1	1								
消防長車	1	1												
広報車	9		1		1	1	1	1		1	1	1		1
連絡車	2	2												
査察車	5	2	1					1				1		
人員搬送車	2	1						1						
軽トラック	2		1					1						
資機材搬送車	3		1					1				1		
救急普及啓発車	1		1											

消防車両詳細一覧表

平成29年4月1日現在

種別 所属	自動車種別	自動車番号	車名	年式	無線機	経過年数	ポンプ会社名	ポンプ別級	ポンプ式	タンク容量等
消防本部	消防長車	岐阜300 や 9253	ニッサン	17	○	12				
	連絡車	岐阜400 た 8475	トヨタ	16		13				
	連絡車	岐阜480 つ 7315	スズキ	27		2				
	査察車	岐阜503 ぬ 9102	スバル	29		0				
	査察車	岐阜480 か 892	スバル	19		10				
	人員搬送車	岐阜301 ち 3636	トヨタ	19		10				
	指令車	岐阜800 さ 2884	トヨタ	12	○	17				
	支援車	岐阜800 す 4932	トヨタ	17	○	12				
消防署	指揮車（支援車IV型）	岐阜800 せ 8981	トヨタ	28	○	1				
	指令車	岐阜831 ね 119	三菱	16	○	13				
	広報車	岐阜800 す 1940	トヨタ	16	○	13				
	査察車	岐阜480 か 891	スバル	19	○	10				
	高規格救急自動車	岐阜800 す 9052	トヨタ	19	○	10				
	非常用高規格救急自動車	岐阜800 せ 7476	トヨタ	26	○	3				
	水槽付消防ポンプ自動車	岐阜800 さ 7237	日野	13	○	16	日本機械	A2	タービン	2,000 ^{リットル}
	化学消防ポンプ自動車	岐阜800 さ 9484	日野	15	○	14	日本機械	A2	タービン	薬液500 ^{リットル} 水1,300 ^{リットル}
	大型水槽車	岐阜800 は 2337	日野	27	○	2	日本機械	A1	タービン	10,000 ^{リットル}
	はしご付消防自動車	岐阜800 は 734	日野	16	○	13				35m
	救助工作車	岐阜800 は 551	日野	15	○	14				II型
	資機材搬送車	岐阜800 せ 9971	日野	29	○	0				
	救急普及啓発車	岐阜800 せ 3145	ニッサン	22		7				
	軽トラック	岐阜480 た 9917	スズキ	26		3				
森分遣山所	高規格救急自動車	岐阜800 せ 2409	トヨタ	22	○	7				
	水槽付消防ポンプ自動車	岐阜800 は 1922	日野	23	○	6	日本機械	A2	タービン	2,000 ^{リットル}
富加出張所	救急自動車	岐阜800 す 5667	トヨタ	17	○	12				
	水槽付消防ポンプ自動車	岐阜800 さ 4600	三菱	12	○	17	日本機械	A2	タービン	2,000 ^{リットル}
	広報車	岐阜880 あ 1623	ダイハツ	27	○	2				
川辺出張所	救急自動車	岐阜800 す 5688	トヨタ	18	○	11				
	水槽付消防ポンプ自動車	岐阜800 は 2422	日野	27	○	2	日本機械	A2	タービン	2,000 ^{リットル}
	広報車	岐阜880 あ 1774	ダイハツ	28	○	1				
八出百張津所	高規格救急自動車	岐阜800 せ 6189	トヨタ	25	○	4				
	水槽付消防ポンプ自動車	岐阜800 は 2206	日野	26	○	3	日本機械	A2	タービン	1,800 ^{リットル}
	広報車	岐阜880 あ 1355	ダイハツ	25	○	4				

種別 所属	自動車種別	自動車番号	車名	年式	無線機	経過年数	ポンプ会社名	ポンプ級別	ポンプ型式	タンク容量等
南 消 防 署	指令車	岐阜800 す 2083	三菱	16	○	13				
	指揮車（支援車Ⅳ型）	岐阜800 せ 7782	トヨタ	27	○	2				
	広報車	岐阜800 す 4785	トヨタ	17	○	12				
	査察車	岐阜480 く 6672	三菱	21	○	8				
	高規格救急自動車	岐阜800 せ 4167	トヨタ	23	○	6				
	非常用高規格救急自動車	岐阜800 せ 9494	トヨタ	28	○	1				
	水槽付消防ポンプ自動車	岐阜800 は 1834	日野	22	○	7	日本機械	A2	タービン	2,000 ^{リットル}
	化学消防ポンプ自動車	岐阜800 は 2057	日野	25	○	4	日本機械	A2	タービン	1,500 ^{リットル}
	大型水槽車	岐阜800 は 2185	日野	26	○	3	日本機械	A1	タービン	10,000 ^{リットル}
	屈折はしご付消防自動車	岐阜800 は 2157	日野	25	○	4				25m
	救助工作車	岐阜88 は 2082	日野	9	○	20				Ⅱ型
	資機材搬送車	岐阜800 せ 1787	日野	21	○	8				
	人員搬送車	岐阜301 と 7225	トヨタ	20		9				
	軽トラック	岐阜41 ま 6689	ダイハツ	14		15				
東分 可遣 児所	高規格救急自動車	岐阜800 せ 8494	トヨタ	27	○	2				
	水槽付消防ポンプ自動車	岐阜800 さ 2039	三菱	11	○	18	日本造機	A2	タービン	2,000 ^{リットル}
西 可 児 分 署	高規格救急自動車	岐阜800 す 7721	トヨタ	18	○	11				
	水槽付消防ポンプ自動車	岐阜800 は 1311	日野	18	○	11	日本機械	A2	タービン	2,000 ^{リットル}
	広報車	岐阜80 あ 1654	ダイハツ	15	○	14				
御 嵩 分 署	高規格救急自動車	岐阜800 せ 8493	トヨタ	27	○	2				
	水槽付消防ポンプ自動車	岐阜800 は 2296	日野	27	○	2	日本機械	A2	タービン	1,800 ^{リットル}
	広報車	岐阜880 あ 923	三菱	23	○	6				
東 消 防 署	指令車	岐阜800 せ 9786	三菱	28	○	1				
	広報車	岐阜800 せ 1393	トヨタ	21	○	8				
	高規格救急自動車	岐阜800 せ 5213	トヨタ	24	○	5				
	水槽付消防ポンプ自動車	岐阜800 は 1921	日野	23	○	6	日本機械	A2	タービン	2,000 ^{リットル}
	資機材搬送車	岐阜800 さ 8690	イズズ	14	○	15				
	査察車	岐阜480 せ 9944	三菱	24	○	5				
東分 白遣 川所	高規格救急自動車	岐阜800 せ 3128	ニッサン	22	○	7				
	水槽付消防ポンプ自動車	岐阜800 さ 9590	日野	15	○	14	モリタ	A2	タービン	1,500 ^{リットル}
七 宗 出 張 所	高規格救急自動車	岐阜800 せ 9493	トヨタ	28	○	1				
	水槽付消防ポンプ自動車	岐阜800 は 2055	日野	25	○	4	日本機械	A2	タービン	1,800 ^{リットル}
	広報車	岐阜80 あ 1653	ダイハツ	15	○	14				

消防資機材等配置状況

平成29年4月1日現在

区 分	署 所 別	合 計	消 防 本 部	中 消 防 署	中 消 防 署 森 山 分 遣 所	中 消 防 署 富 加 出 張 所	中 消 防 署 川 辺 出 張 所	中 消 防 署 八 百 津 出 張 所	南 消 防 署	南 消 防 署 東 可 児 分 遣 所	南 消 防 署 西 可 児 分 署	南 消 防 署 御 嵩 分 署	東 消 防 署		
													東 消 防 署 東 白 川 分 遣 所	東 消 防 署 七 宗 出 張 所	
ホース	65mm	597		123	41	62	44	123	44	41	82	37			
ホース	50mm	750		147	55	64	59	147	59	54	110	55			
酸素ボンベ		241		57	12	12	15	57	18	20	33	17			
空気ボンベ		332	22	86	19	17	19	84	18	18	33	16			
空気呼吸器		111		28	3	7	6	5	30	1	5	7	10	3	6
放水銃		44	1	9	2	2	4	6	2	4	3	3	2	4	2
インパルス銃		2		1				1							
三連はしご		13		1	1		1	1	2	1	1	1	2	1	1
移動用空気圧縮機		2		1				1							
エンジンカッター		12		1	1	1	1	1	1	1	1	1	1	1	1
チェーンソー		17	1	1	1	1	1	2	2	1	1	1	3	1	1
ハイジャッキ		10		3		1	1	1	1		1		1		1
ガス溶断器		2		1				1							
電気溶接機		2		1				1							
酸素溶接機		3		1				1					1		
ガレージジャッキ		22		3	1	2	2	2	2	1	2	2	2	1	2
発電機		41	2	9	3	3	1	3	8	2	2	1	4	2	1
山林火災用分岐管		4		1				1					1		1
除細動器		32		4	2	2	2	2	5	2	3	3	3	1	3
バックボード		44		8	2	3	3	3	7	2	3	3	6	1	3
ケッド		14		3	1			1	2	1	1	1	2	1	1
ハーフボード		4				1	1		1	1					
バスケットストレッチャー		4		1					2				1		
原動式油圧救助器具		3		1					1				1		
救命索発射銃		3		1					1				1		

区 分	署 所 別													
	合 計	消 防 本 部	中 消 防 署	中 消 防 署 森 山 分 遣 所	中 消 防 署 富 加 出 張 所	中 消 防 署 川 辺 出 張 所	中 消 防 署 八 百 津 出 張 所	南 消 防 署	南 消 防 署 東 可 児 分 遣 所	南 消 防 署 西 可 児 分 署	南 消 防 署 御 嵩 分 署	東 消 防 署	東 消 防 署 東 白 川 分 遣 所	東 消 防 署 七 宗 出 張 所
エアーテント	3		1					1				1		
スキマジッキ	2		1					1						
削 岩 機	2		1					1						
送 排 風 機	8		4					3				1		
救 助 訓 練 全 身 人 形	8		3					3				2		
画 像 探 索 機 (カメ ラ)	2	1						1						
熱 画 像 カメ ラ	4		2					1				1		
救 助 用 フ ァ イ バ ー ス コ ー プ	2		1					1						
防 毒 マ ス ク	21	5	5					11						
有 毒 ガ ス 測 定 器	29		4	1	2	2	2	6	1	2	2	3	1	3
放 射 線 測 定 器	49	13	13					16				7		
放 射 線 防 護 服	4		2					2						
化 学 防 護 服 (陽 圧 式)	4							4						
耐 熱 服	6		2					4						
救 命 ボ ー ト	5		2					2				1		
船 外 機	3		1					1				1		
潜 水 具	16	16												
水 中 ス ク ー タ ー	1	1												
可 搬 式 ウ ィ ン チ	19		4	1	1	1	1	6			1	3		1
エ ア ー バ ッ グ	3		1					1				1		
空 気 式 救 助 マ ッ ト	2		1					1						
エ ア ー ツ ー ル	3		1					1				1		
レ ス キ ュ ー フ レ ー ム	2		1					1						
ロ ー ル グ リ ス	3		1					1				1		
除 染 シ ャ ワ ー シ ス テ ム	2		2											

消防相互応援協定等締結状況

平成29年4月1日現在

締結年月日	相手側	内容
昭和48年 3月 1日 昭和62年 2月28日改正	多 治 見 市	消 防 業 務 救 急 業 務
昭和49年 3月 1日 平成12年 3月28日改正	犬 山 市	消 防 業 務 救 急 業 務
昭和51年 8月17日	瑞 浪 市	消 防 業 務 救 急 業 務
昭和54年 3月28日	航空自衛隊岐阜基地司令	航 空 事 故 に 伴 う 災 害 発 生 時 の 連 絡 調 整
昭和54年12月26日 昭和62年 3月31日改正	中 濃 消 防 組 合	消 防 業 務 救 急 業 務
昭和56年10月 1日 平成17年 5月26日改正	下 呂 市	消 防 業 務 救 急 業 務
昭和57年10月 1日	恵 那 市	消 防 業 務 救 急 業 務
昭和57年10月 1日 平成17年 2月13日改正	中 津 川 市	消 防 業 務 救 急 業 務
昭和58年 1月28日	土 岐 市	消 防 業 務 救 急 業 務
昭和58年 3月15日	各 務 原 市	消 防 業 務 救 急 業 務
昭和61年 9月13日	郡上広域行政事務組合 中 濃 消 防 組 合	危 険 物 漏 油 処 理 資 器 材
平成 6年 3月28日	岐 阜 県 知 事 ・ 市 町 村 消 防 本 部	岐 阜 県 防 災 ヘ リ コ プ タ ー
平成 9年 7月14日	加 茂 医 師 会 会 可 児 医 師 会	災 害 医 療 救 護 活 動
平成17年 2月25日 平成28年 2月13日改正	岡崎市・豊田市・瀬戸市・多治見市 土 岐 市 ・ 中 濃 消 防 組 合	東 海 環 状 自 動 車 道 に 伴 う 消 防 ・ 救 急 業 務
平成18年 4月 5日	岐 阜 県 エ ル ピ ー ガ ス 協 会 可 茂 支 部	災 害 時 に お け る エ ル ピ ー ガ ス の 供 給
平成18年 4月 5日	岐 阜 県 石 油 商 業 組 合 可 児 支 部 ・ 加 茂 支 部	災 害 時 に お け る 石 油 類 燃 料 の 供 給
平成21年 3月 1日	岐阜市・大垣市・高山市・多治見市・関市・中津川市・美濃市・瑞浪市・羽島市・恵那市・美濃加茂市・土岐市・各務原市・可児市・飛騨市・郡上市・岐南町・笠松町・養老町・関ヶ原町・安八町・富加町・川辺町・八百津町・御嵩町・白川村・大垣消防組合・中濃消防組合・羽島郡広域連合・不破消防組合	岐 阜 県 内 の 高 速 道 路 等 に 伴 う 消 防 ・ 救 急 業 務
平成21年 3月31日	木 曾 川 右 岸 用 水 土 地 改 良 区 連 合	農 業 用 水 施 設 の 緊 急 水 利 使 用
平成23年 2月 9日	岐阜県 国立大学法人岐阜大学医学部附属病院 岐阜県下22消防本部	岐 阜 県 ド ク タ ー ヘ リ 業 務
平成29年 4月 1日	岐 阜 県 内 市 町 村 消 防 本 部	大 規 模 災 害 等