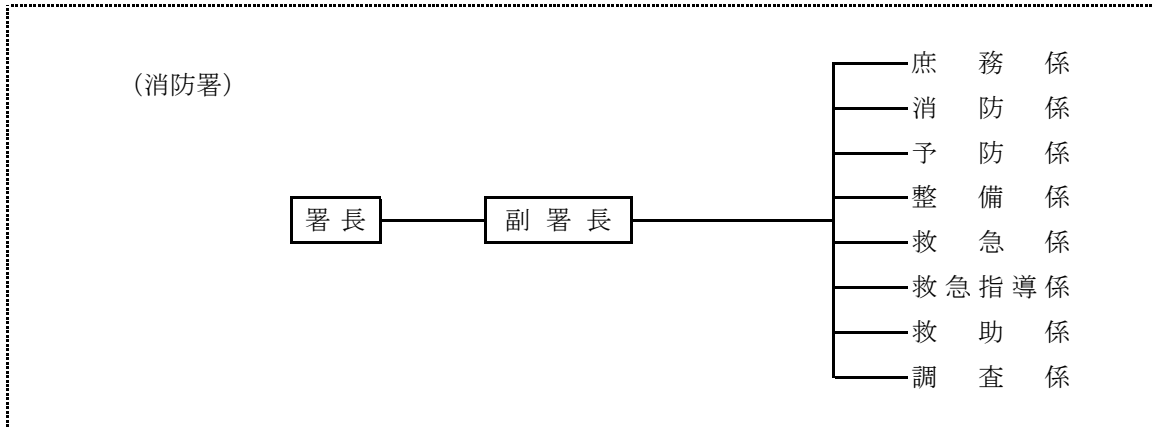
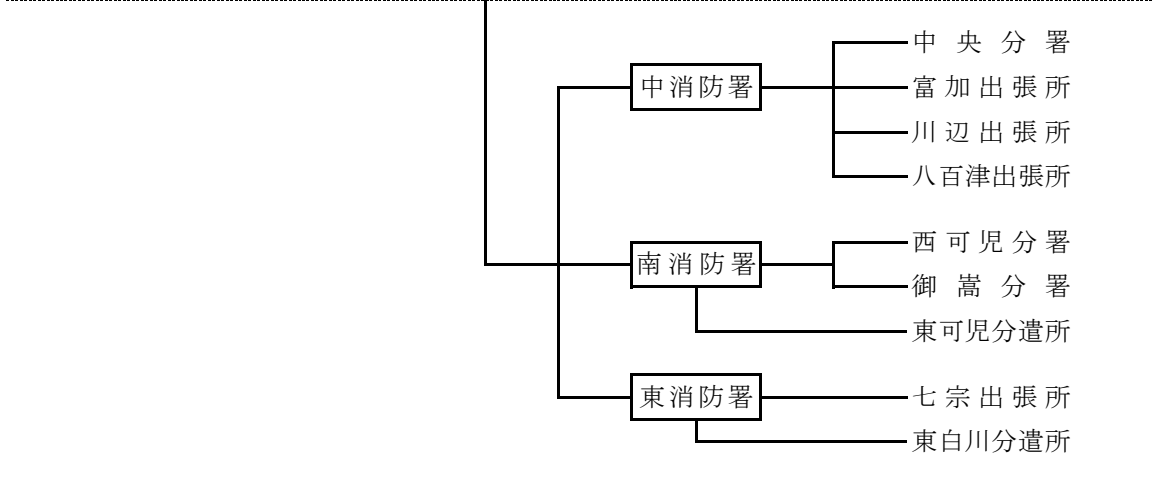
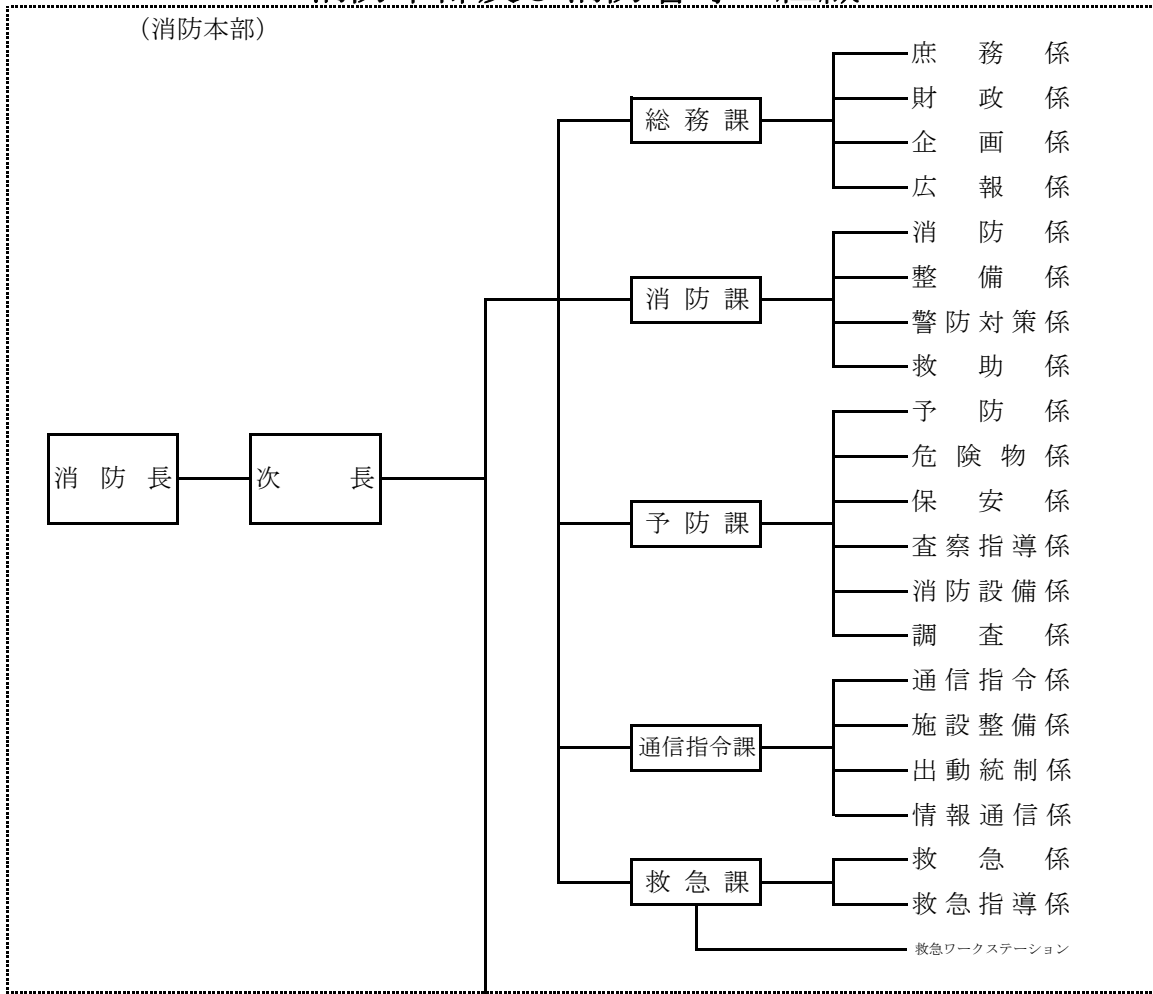


# 消防本部及び消防署等の組織



# 消防本部事務分掌

## 総務課

### 庶務係

1. 公印の保管に関する事。
2. 人事に関する事。
3. 議会に関する事。
4. 表彰に関する事。
5. 条例、規則、規程及び例規に関する事。
6. 情報公開制度に関する事。
7. 個人情報保護に関する事。
8. 行政不服審査に関する事。
9. 文書の收受、発送及び保存に関する事。
10. 給与の支払及び所得税の源泉徴収に関する事。
11. 職員の研修及び福利厚生に関する事。
12. 職員の貸与品に関する事。
13. 職員の共済組合、退職手当組合及び公務災害補償に関する事。
14. 各課、係、消防署、分署及び出張所との連絡調整に関する事。
15. 消防長会に関する事。
16. 消防長のスケジュール管理に関する事。
17. その他他の課、係等に属さない事。

### 財政係

1. 予算の編成執行管理に関する事。
2. 入札及び契約に関する事。
3. 物品の調達及び保管に関する事。
4. 施設の工事及び修繕に関する事。
5. 財産の維持管理に関する事。
6. 寄贈及び寄附に関する事。
7. 決算に関する事。
8. 公会計に関する事。
9. 監査に関する事。

### 企画係

1. 消防行政の政策立案に関する事。
2. 重要な事務事業の企画及び進行状況の把握に関する事。
3. 関係機関との調整に関する事。
4. 消防行政に係る情報の収集及び分析に関する事。

### 広報係

1. 消防行政の啓発及び広報活動に関する事。
2. 広報紙、年報及びホームページ等の情報発信に関する事。
3. 情報通信ネットワーク及びコンピュータ機器等の運用並びにシステム維持管理に関する事。
4. 公有財産等の保険に関する事。

## 消防課

### 消防係

1. 消防に関する施策の推進、調査、研究及び調整に関する事。
2. 警防に関する教養、訓練及び安全管理に関する事。
3. 防災関係機関との連絡調整に関する事。
4. 緊急消防援助隊及び消防相互応援に関する事。
5. 消防団との連絡調整に関する事。
6. 災害統計に関する事。
7. その他他の係に属さない事。

### 警防対策係

1. 風水害及び震災対策に関する事。
2. 大規模災害等の情報収集、警防計画及び研究に関する事。
3. 受援体制に関する事。

### 整備係

1. 車両及び機械器具の整備保全に関する事。
2. 車両の運行管理に関する事。
3. 消防機械器具の配置、保守管理及び機能維持に関する事。
4. 高圧ガス製造に関する事。

### 救助係

1. 救助の企画調整に関する事。
2. 救助の教養訓練に関する事。
3. 救助の車両装備及び資機材に関する事。
4. 救助統計に関する事。

## 予 防 課

### 予 防 係

1. 火災予防対策の企画及び調整に関する事。
2. 防火管理者の講習及び指導に関する事。
3. 幼年、少年消防クラブ及び女性防火クラブに関する事。
4. 火災警報に関する事。
5. 住宅防火対策の普及に関する事。
6. その他他の係に属さない事。

### 危 険 物 係

1. 危険物の規制及び指導に関する事。
2. 危険物製造所等の許可、認可、届出及び検査に関する事。
3. 危険物製造所等の査察及び消防法令違反の処理に関する事。
4. 危険物取扱者に関する事。
5. 危険物の災害調査及び研究に関する事。
6. 少量危険物及び指定可燃物等の規制に関する事。

### 保 安 係

1. 高圧ガス保安法(昭和26年法律第204号)に関する事。
2. ガス事業法(昭和29年法律第51号)に関する事。
3. 液化石油ガスの保安の確保及び取引の適正化に関する法律(昭和42年法律第149号)に関する事。
4. 火薬類取締法(昭和25年法律第149号)に関する事。
5. ガス・火薬類の災害調査及び研究に関する事。

### 査 察 指 導 係

1. 防火対象物の査察の推進に関する事。
2. 消防法令違反の処理の推進に関する事。

### 消 防 設 備 係

1. 建築確認及び許可の同意に関する事。
2. 消防用設備等の設置指導及び検査に関する事。

### 調 査 係

1. 火災の調査、報告及び統計に関する事。
2. その他の災害統計に関する事。

## 通 信 指 令 課

### 通 信 指 令 係

1. 消防通信業務に関する事。
2. 消防無線に関する事。
3. 一斉指令に関する事。
4. 各種統計に関する事。
5. 個人情報を含むデータの入力及び調整に関する事。
6. 岐阜県防災航空隊及び岐阜県ドクターヘリの要請に関する事。

### 施 設 整 備 係

1. 通信指令施設の運営管理に関する事。
2. 消防情報共有システムの構築及び維持管理に関する事。

### 出 動 統 制 係

1. 災害出動計画に関する事。

### 情 報 通 信 係

1. 岐阜県被害情報集約システムに関する事。
2. 岐阜県災害・救急医療情報システムに関する事。
3. 岐阜県防災情報通信システムに関する事。
4. 気象情報に関する事。

## 救 急 課

### 救 急 係

1. 救急の企画調整に関する事。
2. 救急隊員の教養訓練に関する事。
3. 応急手当の普及啓発活動に関する事。
4. 救急の車両装備及び資器材に関する事。
5. 救急統計に関する事。

### 救 急 指 導 係

1. 救急救命士の養成、教育及び指導に関する事。
2. 医療機関その他関係機関との連絡調整に関する事。

# 消防署事務分掌

## 庶務係

1. 令達予算の経理に関する事。  
(予算の収支報告、支払い関係書類の整理)
2. 署文書の收受及び保存に関する事。
3. 署公印の管守に関する事。
4. 職員の福利、厚生、研修に関する事。
5. 職員の勤務規律に関する事。(勤務割、休暇等)
6. 貸与備品器具等の保守管理に関する事。
7. その他他の係に属さない事項及び消防本部から命ぜられた事項

## 消防係

1. 水火災、その他の災害の警戒及び防ぎよに関する事。
2. 消防通信の運用に関する事。
3. 職員の教養訓練の実施に関する事。
4. 消防水利の調査に関する事。
5. 消防団の訓練指導及び連絡調整に関する事。
6. 気象情報に関する事。
7. その他消防本部から命ぜられた事項

## 予防係

1. 火災予防思想の普及啓蒙に関する事。
2. 防火管理者の講習及び育成指導に関する事。
3. 消防用設備等の検査及び維持管理の指導に関する事。
4. 防火対象物の査察の計画、実施及び指導に関する事。
5. 消防法令違反の処理及び是正に関する事。
6. 少量危険物及び指定可燃物等の規制及び指導に関する事。
7. 消防広報活動に関する事。
8. 住宅防火対策の推進に関する事。
9. その他消防本部から命ぜられた事項

## 整備係

1. 車両及び機械器具の保守管理に関する事。
2. 高圧ガス製造に関する事。
3. 車両の運行管理に関する事。
4. その他消防本部から命ぜられた事項

## 救急係

1. 救急業務に関する事。
2. 救急隊員の教養訓練に関する事。
3. 応急手当の普及啓発活動に関する事。
4. 救急資器材の保守管理に関する事。
5. その他消防本部から命ぜられた事項

## 救急指導係

1. 救急救命士の教育及び指導に関する事。
2. 救急指導に関する事。
3. その他消防本部から命ぜられた事項

## 救助係

1. 救助活動に関する事。
2. 救助の教養訓練に関する事。
3. 救助資機材の保守管理に関する事。
4. その他消防本部から命ぜられた事項

## 調査係

1. 火災の調査に関する事。
2. 火災の原因、損害額の調査及び報告に関する事。
3. 火災の統計に関する事。
4. その他の災害統計等に関する事。
5. その他消防本部から命ぜられた事項

# 分署及び出張所事務分掌

## 庶務係

1. 文書の收受及び保存に関すること。
2. 職員の福利、厚生、研修に関すること。
3. 職員の服務規律に関すること。（勤務割、休暇等）
4. 貸与備品器具等の保守管理に関すること。
5. その他他の係に属さない事項及び消防本部又は消防署から命ぜられた事項

## 消防係

1. 水火災、その他の災害の警戒及び防ぎよに関すること。
2. 消防通信の運用に関すること。
3. 職員の教養訓練の実施に関すること。
4. 消防水利の調査に関すること。
5. 消防団の訓練指導及び連絡調整に関すること。
6. 気象情報に関すること。
7. 救助活動に関すること。
8. 救助資機材の保守管理に関すること。
9. その他消防本部又は消防署から命ぜられた事項

## 予防係

1. 火災予防思想の普及啓蒙に関すること。
2. 防火管理者の講習及び育成指導に関すること。
3. 消防用設備等の検査及び維持管理の指導に関すること。
4. 防火対象物の査察の計画、実施及び指導に関すること。
5. 消防法令違反の処理及び是正に関すること。
6. 少量危険物及び指定可燃物等の規制及び指導に関すること。
7. 消防広報活動に関すること。
8. 住宅防火対策の推進に関すること。
9. その他消防本部又は消防署から命ぜられた事項

## 整備係

1. 車両及び機械器具の保守管理に関すること。
2. 車両の運行管理に関すること。
3. その他消防本部又は消防署から命ぜられた事項

## 救急係

1. 救急業務に関すること。
2. 救急隊員の教養訓練に関すること。
3. 救急指導に関すること。
4. 応急手当の普及啓発活動に関すること。
5. 救急資器材の保守管理に関すること。
6. その他消防本部又は消防署から命ぜられた事項

## 調査係

1. 火災の調査に関すること。
2. 火災の原因、損害額の調査及び報告に関すること。
3. 火災の統計に関すること。
4. その他の災害統計等に関すること。
5. その他消防本部から命ぜられた事項

## 階級別勤続年数表

令和6年4月1日現在

階級別 年数	消 正	防 監	消 防 監	消 防 司 令 長	消 防 司 令	消 防 司 令 補	消 士	防 長	消 防 副 士 長	消 防 士	事 務 員	合 計
1 年未満				1						13	1	15
1 年以上 2年未満			1						1	12		14
2 年以上 3年未満									6	5		11
3 年以上 4年未満									8	3		11
4 年以上 5年未満							4	2	9			15
5 年以上 6年未満							2	8				10
6 年以上 7年未満							3	6				9
7 年以上 8年未満							1	4				5
8 年以上 9年未満							3	3				6
9 年以上10年未満						2	3					5
10 年以上11年未満						2	3					5
11 年以上12年未満						6	3					9
12 年以上13年未満						3	2					5
13 年以上14年未満						3	2					5
14 年以上15年未満						7						7
15 年以上16年未満						10						10
16 年以上17年未満						7						7
17 年以上18年未満						8						8
18 年以上19年未満						6						6
19 年以上20年未満						6						6
20 年以上21年未満						6						6
21 年以上22年未満						8						8
22 年以上23年未満						5						5
23 年以上24年未満					4	3						7
24 年以上25年未満						3						3
25 年以上26年未満					5	3						8
26 年以上27年未満												
27 年以上28年未満												
28 年以上29年未満				2		4						6
29 年以上30年未満				2	3	4						9
30 年以上31年未満				1	3	2						6
31 年以上32年未満				1	1	4						6
32 年以上33年未満				1		2						3
33 年以上34年未満				2	1	2						5
34 年以上35年未満				4								4
35 年以上36年未満				3		1						4
36 年以上37年未満				3	1							4
37 年以上38年未満				2								2
38 年以上39年未満	1			1								2
39 年以上40年未満												
40 年以上			2	3	7	5						17
合 計	1	3	26	25	112	26	38	42	1			274
平 均	38.0	27.7	33.0	31.6	20.6	8.3	4.6	1.6	1.0			16.5

## 階 級 別 年 令 表

令和6年4月1日現在

階級別 年令別	消 防 正 監	消 防 監	消 防 司 令 長	消 防 司 令	消 防 司 令 補	消 防 士 長	消 防 副 士 長	消 防 士	事 務 職 員	合 計
20才未満								6		6
20～25才							21	35		56
26～30才						17	17	1		35
31～35才					20	8				28
36～40才					40	1			1	42
41～45才				4	25					29
46～50才			4	10	15					29
51～55才		1	18	4	7					30
56才以上	1	2	4	7	5					19
合 計	1	3	26	25	112	26	38	42	1	274
平均年齢	56.0	57.7	53.2	51.6	41.5	29.5	25.5	21.8	37.0	37.4

## 所 属 ・ 階 級 別 人 員 配 置 状 況

令和6年4月1日現在

階級別 所属別	消 防 正 監	消 防 監	消 防 司 令 長	消 防 司 令	消 防 司 令 補	消 防 士 長	消 防 副 士 長	消 防 士	事 務 職 員	合 計
消 防 本 部	1	1	9	7	20	2			1	41
中 消 防 署		1	4	5	16	4	7	10		47
中 央 分 署			1	1	9	2	3	2		18
富 加 出 張 所			1		5	1	1	3		11
川 辺 出 張 所			1		5	1	1	3		11
八 百 津 出 張 所			1		5	1	1	3		11
南 消 防 署		1	4	6	20	6	12	11		60
西 可 児 分 署			1	1	9	2	3	2		18
御 嵩 分 署			1	1	9	2	3	2		18
東 消 防 署			2	4	9	4	6	3		28
七 宗 出 張 所			1		5	1	1	3		11
合 計	1	3	26	25	112	26	38	42	1	274

## 消防職員教養実施状況（派遣人員）

令和5年度

機 関		階 級 別										合 計
		消 正	防 監	消 防 監	消 防 司 令 長	消 防 司 令	消 防 司 令 補	消 防 士 長	消 防 副 士 長	消 防 士		
消 防 大 学 校	総 合 教 育	幹 部 科										
		上 級 幹 部 科										
		新 任 消 防 長 ・ 学 校 長 科										
	専 科 教 育	警 防 科										
		救 助 科										
		救 急 科										
		予 防 科										
		危 険 物 科										
		火 災 調 査 科										
		新 任 教 官 科										
県 消 防 学 校	幹 部 教 育						2				2	
	専 科 教 育						3	1			4	
	特 別 教 育					7	45	18	17	6	93	
	総 合 教 育									11	11	
救 急 救 命 士						1	2				3	

## 表 彰 状 況（回数）

令和5年度

区 分		階 級 別										合 計
		消 正	防 監	消 防 監	消 防 司 令 長	消 防 司 令	消 防 司 令 補	消 防 士 長	消 防 副 士 長	消 防 士	事 務 員	
消 防 庁 長 官 表 彰												
全 国 消 防 協 会 会 長 表 彰						1						1
全 国 消 防 長 会 会 長 表 彰					1	3	2					6
岐 阜 県 知 事 表 彰					1	2	5					8
岐 阜 県 消 防 協 会 会 長 表 彰							1					1
岐 阜 県 消 防 長 会 会 長 表 彰							8					8
管 理 者 ・ 2 0 年 勤 続 表 彰												
消 防 長 ・ 優 良 消 防 職 員 表 彰							2		1			3
岐 阜 県 町 村 長 会 会 長 表 彰					3	1						4



# 消防職員資格取得状況

令和6年4月1日現在

階 級 別		消 防 正 監	消 防 監	消 防 司 令 長	消 防 司 令	消 防 司 令 補	消 防 士 長	消 防 副 士 長	消 防 士	事 務 職 員	合 計
資 格 等											
自動車運転免許	普通							3	32		35
	準中型							1	3		4
	中型		1	1		1				1	4
	大型	1	2	25	25	111	26	34	7		231
陸上特殊無線技士		1	2	25	24	107	26	37	28		250
衛生管理者				5	3	29	1				38
小型移動式クレーン講習		1		16	17	74	18	20	7		153
玉掛技能講習		1		17	13	72	18	18	7		146
ガス溶接技能講習				7	9	42	10	10	3		81
小型船舶操縦士	船舶2級		1	13	4	47	11	6	3		85
	船舶2級限定			2	3	5					10
	船舶2級湖川	1	1	5	1	3	1	1			13
潜水士				11	6	66	18	17	1		119
第2種酸素欠乏危険作業				11	11	31	6	4	1		64
特定化学物質作業主任者			1	8	5	7	1				22
足場組立作業主任者				3		1	1	1	1		7
劇物毒物取扱責任者						2					2
予防技術検定資格者				5	5	49	10	8			77
危険物取扱者	甲		1		1	2					4
	乙一	1			3	11		3	1		19
	乙二	1		1	2	12		2			18
	乙三	1			3	9		1	1		15
	乙四	1	1	12	17	93	26	36	22		208
	乙五	1			3	8		1			13
	乙六	1			2	12		4			19
	丙			3	4	2			1		10
消防設備士	乙四				2	7	1	1			11
	乙五					4					4
	乙六			1	4	9	1	3	2		20
	乙七					2					2
救急救命士			1	8	8	47	15	12	16		107
救急Ⅱ課程		1	2	24	13	12					52
救急Ⅰ課程		1	2	25	14	17					59
救急科（標準課程）					11	79	7	8	2		107
JPTECインストラクター			1	8	8	31	2				50
JPTECプロバイダー				9	10	81	24	28	13		165
P S L S			2	22	16	93	16	10	8		167
M C L S				5	5	33	7	5	1		56

(注) 自動車運転免許の準中型には5t限定、中型には8t限定をそれぞれ含みます。

# 車両配置状況

令和6年4月1日現在

署所別 区分	合計	消防本部	救急ワークステーション	中消防署	中消防署中央分署	中消防署富加出張所	中消防署川辺出張所	中消防署八百津出張所	南消防署	南消防署東可児分遣所	南消防署西可児分署	南消防署御嵩分署	東消防署	東消防署東白川分遣所	東消防署七宗出張所
合計	67	6	1	14	4	3	3	3	14	2	3	3	6	2	3
指令車	4			1	1				1				1		
指揮車	2			1					1						
はしご付消防自動車	1			1											
屈折はしご付消防自動車	1								1						
水槽付消防ポンプ自動車	12			1	1	1	1	1	1	1	1	1	1	1	1
非常用水槽付消防ポンプ自動車	1			1											
大型水槽車	2			1					1						
化学消防ポンプ自動車	1								1						
救助工作車	2			1					1						
高規格救急自動車	14		1	1	1	1	1	1	2	1	1	1	1	1	1
非常用高規格救急自動車	1	1													
広報車	9			1		1	1	1	1		1	1	1		1
本部連絡車	1	1													
連絡車	2	1			1										
査察車	5	2		1					1				1		
人員搬送車	2	1							1						
軽トラック	2			1					1						
資機材搬送車	3			1					1				1		
人員輸送車	1			1											
拠点機能形成車	1			1											

# 消防車両詳細一覧表

令和6年4月1日現在

種別 所属	自動車種別	自動車番号	車名	年式	無線機	経過年数	ポンプ会社名	ポンプ級別	ポンプ型式	容量等
消防本部	本部連絡車	岐阜504 さ 7317	トヨタ	R 4		2				
	連絡車	岐阜503 ま 9121	スズキ	R 1		5				
	査察車	岐阜503 ぬ 9102	スバル	H 29		7				
	査察車	岐阜480 か 892	スバル	H 19		17				
	人員搬送車	岐阜301 ち 3636	トヨタ	H 19		17				
	非常用高規格救急自動車	岐阜800 せ 6189	トヨタ	H 25	○	12				
救急S	高規格救急自動車	岐阜800 せ 7476	トヨタ	H 26	○	10				
消防署	指令車	岐阜831 ね 119	三菱	H 16	○	20				
	指揮車（支援車IV型）	岐阜800 せ 8981	トヨタ	H 28	○	8				
	水槽付消防ポンプ自動車	岐阜800 は 2877	日野	R 2	○	4	日本機械	A2	タービン	2,000 <sup>リットル</sup>
	非常用水槽付消防ポンプ自動車	岐阜800 は 3011	日野	R 3	○	3	モリタ	A2	ボリュートポンプ	2,000 <sup>リットル</sup>
	大型水槽車	岐阜800 は 2337	日野	H 27	○	9	日本機械	A1	タービン	10,000 <sup>リットル</sup>
	はしご付消防自動車	岐阜800 は 2967	日野	R 2	○	4				35m
	高規格救急自動車	岐阜800 そ 1969	トヨタ	H 30	○	6				
	救助工作車	岐阜800 は 551	日野	H 15	○	21				II型
	資機材搬送車	岐阜800 せ 9971	日野	H 29	○	7				
	広報車	岐阜880 あ 1885	ダイハツ	H 29	○	7				
	人員輸送車	岐阜800 そ 2221	トヨタ	H 31	○	5				定員20人
	拠点機能形成車	岐阜800 は 2879	いすゞ	R 2	○	4				
	査察車	岐阜480 か 891	スバル	H 19		17				
	軽トラック	岐阜480 た 9917	スズキ	H 26		10				
中央分署	高規格救急自動車	岐阜800 そ 3390	トヨタ	R 2	○	4				
	水槽付消防ポンプ自動車	岐阜800 は 1922	日野	H 23	○	13	日本機械	A2	タービン	2,000 <sup>リットル</sup>
	指令車	岐阜800 せ 9786	三菱	H 28	○	8				
	連絡車	岐阜480 つ 7315	スズキ	H 27		9				
富加出張所	高規格救急自動車	岐阜800 そ 910	トヨタ	H 29	○	7				
	水槽付消防ポンプ自動車	岐阜800 は 2755	日野	H 31	○	5	日本機械	A2	タービン	2,000 <sup>リットル</sup>
	広報車	岐阜880 あ 1623	ダイハツ	H 27	○	9				
川辺出張所	高規格救急自動車	岐阜800 そ 909	トヨタ	H 29	○	7				
	水槽付消防ポンプ自動車	岐阜800 は 2422	日野	H 27	○	9	日本機械	A2	タービン	2,000 <sup>リットル</sup>
	広報車	岐阜880 あ 1774	ダイハツ	H 28	○	8				
八出百張津所	高規格救急自動車	岐阜800 そ 7282	トヨタ	R 5	○	0				
	水槽付消防ポンプ自動車	岐阜800 は 2206	日野	H 26	○	10	日本機械	A2	タービン	1,800 <sup>リットル</sup>
	広報車	岐阜880 あ 1355	ダイハツ	H 25	○	11				

種別 所属	自動車種別	自動車番号	車名	年式	無線機	経過年数	ポンプ 会社名	ポンプ 級別	ポンプ 型式	タンク 容量等
南 消 防 署	指令車	岐阜800 す 2083	三菱	H 16	○	20				
	指揮車（支援車IV型）	岐阜800 せ 7782	トヨタ	H 27	○	9				
	広報車	岐阜880 あ 923	三菱	H 23	○	13				
	査察車	岐阜480 く 6672	三菱	H 21		15				
	高規格救急自動車1	岐阜800 そ 5188	トヨタ	R 3	○	3				
	高規格救急自動車2	岐阜800 せ 9494	トヨタ	H 28	○	8				
	水槽付消防ポンプ自動車	岐阜800 は 1834	日野	H 22	○	14	日本機械	A2	タービン	2,000 <sup>リットル</sup>
	化学消防ポンプ自動車	岐阜800 は 2057	日野	H 25	○	11	日本機械	A2	タービン	薬液500 <sup>リットル</sup> 水1,500 <sup>リットル</sup>
	大型水槽車	岐阜800 は 2185	日野	H 26	○	10	日本機械	A1	タービン	10,000 <sup>リットル</sup>
	屈折はしご付消防自動車	岐阜800 は 2157	日野	H 25	○	11				25m
	救助工作車	岐阜800 は 2656	日野	H 30	○	6				II型
	資機材搬送車	岐阜800 せ 1787	日野	H 21	○	15				
	人員搬送車	岐阜301 と 7225	トヨタ	H 20		16				
	軽トラック	岐阜41 ま 6689	ダイハツ	H 14		22				
東分 可遣 児所	高規格救急自動車	岐阜800 せ 8494	トヨタ	H 27	○	9				
	水槽付消防ポンプ自動車	岐阜800 は 2665	日野	H 30	○	6	日本機械	A2	タービン	2,000 <sup>リットル</sup>
西 可 児 分 署	高規格救急自動車	岐阜800 そ 1976	トヨタ	H 30	○	6				
	水槽付消防ポンプ自動車	岐阜800 は 1311	日野	H 18	○	18	日本機械	A2	タービン	2,000 <sup>リットル</sup>
	広報車	岐阜800 そ 3299	ダイハツ	R 2	○	4				
御 嵩 分 署	高規格救急自動車	岐阜800 せ 8493	トヨタ	H 27	○	9				
	水槽付消防ポンプ自動車	岐阜800 は 2296	日野	H 27	○	9	日本機械	A2	タービン	1,800 <sup>リットル</sup>
	広報車	岐阜800 そ 5369	トヨタ	R 3	○	3				
東 消 防 署	指令車	岐阜800 さ 2884	トヨタ	H 12	○	24				
	広報車	岐阜800 せ 1393	トヨタ	H 21	○	15				
	高規格救急自動車	岐阜800 そ 6510	トヨタ	R 5	○	1				
	水槽付消防ポンプ自動車	岐阜800 は 1921	日野	H 23	○	13	日本機械	A2	タービン	2,000 <sup>リットル</sup>
	資機材搬送車	岐阜800 さ 8690	いすゞ	H 14	○	22				
	査察車	岐阜480 せ 9944	三菱	H 24		12				
東分 白遣 川所	高規格救急自動車	岐阜800 そ 4066	トヨタ	R 2	○	4				
	水槽付消防ポンプ自動車	岐阜800 は 3008	日野	R 3	○	3	モリタ	A2	ポリユートポンプ	2,000 <sup>リットル</sup>
七 宗 出 張 所	高規格救急自動車	岐阜800 せ 9493	トヨタ	H 28	○	8				
	水槽付消防ポンプ自動車	岐阜800 は 2055	日野	H 25	○	11	日本機械	A2	タービン	1,800 <sup>リットル</sup>
	広報車	岐阜880 あ 1898	ダイハツ	H 29	○	7				

# 消防資機材等配置状況

令和6年4月1日現在

区 分	署 所 別														
	合 計	消防本部	救急ワークステーション	中消防署	中消防署中央分署	中消防署富加出張所	中消防署川辺出張所	中消防署八百津出張所	南消防署	南消防署東可児分遣所	南消防署西可児分署	南消防署御嵩分署	東消防署	東消防署東白川分遣所	東消防署七宗出張所
消防用ホース（65mm）	563			99	40	35	44	38	81	28	37	40	55	27	39
消防用ホース（50mm）	663			87	55	49	46	51	94	39	42	48	59	45	48
空気ボンベ	302	22		78	14	13	13	13	83		13	13	25	15	
酸素ボンベ	270		60		19	15	15	15	58		18	20	35	15	
空気呼吸器	101			22	6	5	6	5	26	3	5	8	7	3	5
酸素呼吸器	8			5					3						
三連はしご	17			3	1	1	1	1	3	1	1	1	2	1	1
移動式空気圧縮機	2			1					1						
エンジンカッター	16	1		3	1	1	1	1	2	1	1	1	1	1	1
チェーンソー	20	1		3	1	1	1	1	4	1	1	1	3	1	1
ハイジャッキ	10			3		1	1	1	1		1		1		1
ガス溶断器	3			1					2						
電気溶接機	1			1											
酸素溶接機	1			1											
ガレージジャッキ	19			2	1	2	2	2	1	1	2	2	1	1	2
発電機	30	2		7	2	1	1	1	7	1	2	1	3	1	1
山林火災用分岐管	4			1				1					1		1
除細動器	26	2	1	2	2	2	2	2	3	1	2	2	2	1	2
バックボード	45	2	3	4	3	3	3	3	6	3	3	3	4	2	3
自動式心マッサージ器	4	1						1				1	1		
送排風機	2			1					1						
ハーフボード	1								1						
バスケットストレッチャー	5			2					2				1		
大型油圧救助器具	3			1					1				1		
救命索発射銃	3			1					1				1		
エアーテント	6			4					1				1		

区 分	署 所 別														
	合 計	消 防 本 部	救 急 ワ ー ク ス テ ー シ ョ ン	中 消 防 署	中 消 防 署 中 央 分 署	中 消 防 署 富 加 出 張 所	中 消 防 署 川 辺 出 張 所	中 消 防 署 八 百 津 出 張 所	南 消 防 署	南 消 防 署 東 可 児 分 遣 所	南 消 防 署 西 可 児 分 署	南 消 防 署 御 嵩 分 署	東 消 防 署	東 消 防 署 東 白 川 分 遣 所	東 消 防 署 七 宗 出 張 所
地 中 音 響 探 査 装 置	1							1							
熱 画 像 直 視 装 置	12			2	1	1	1	1	2		1	1	1		1
画 像 探 索 機	2			1					1						
夜 間 用 暗 視 装 置	1								1						
救 助 訓 練 用 人 形	15			3	1	1	1	1	3		1	1	2		1
防 毒 マ ス ク	93	27	2	13	4	4	4	4	13	3	4	4	4	3	4
放 射 線 防 護 服	6			2					4						
化 学 防 護 服 ( 陽 圧 式 )	6								6						
耐 熱 服	2								2						
複 合 型 ガ ス 検 知 器	15		1	2	1	1	1	1	2	1	1	1	1	1	1
放 射 線 測 定 器	52	21		11					13				7		
生 物 剤 検 知 器	1								1						
化 学 剤 検 知 器	2								2						
除 染 シ ャ ワ ー シ ス テ ム	1			1											
可 搬 式 ウ イ ン チ	20			3	1	1	1	1	5	1	1	1	3	1	1
マ ッ ト 型 空 気 ジ ャ ッ キ	3			1					1				1		
空 気 式 救 助 マ ッ ト	2			1					1						
エ ア ー ツ ー ル	3			1					1				1		
レ ス キ ュ ー フ レ ー ム	2			1					1						
マ ン ホ ー ル 救 助 器 具	3			1					1				1		
救 命 ボ ー ト	3			1					1				1		
船 外 機	3			1					1				1		
潜 水 器 具	16	16													
水 中 ス ク ー タ ー	1	1													
無 人 航 空 機	2			1					1						

# 消防相互応援協定等締結状況

令和6年4月1日現在

締結年月日	相手側	内容
昭和48年3月1日 昭和62年2月28日改正 平成30年10月1日改正	多治見市	消防業務 救急業務
昭和49年3月1日 平成30年3月30日改正	犬山市	消防業務 救急業務
昭和51年8月17日 平成30年11月1日改正	瑞浪市	消防業務 救急業務
昭和54年3月28日	航空自衛隊岐阜基地司令	航空事故に伴う災害発生時の連絡調整
昭和54年12月26日 平成30年3月29日改正	中濃消防組合	消防業務 救急業務
昭和56年10月1日 平成30年3月30日改正	下呂市	消防業務 救急業務
昭和57年10月1日 平成30年3月29日改正	恵那市	消防業務 救急業務
昭和57年10月1日 平成30年3月29日改正	中津川市	消防業務 救急業務
昭和58年1月28日 平成30年3月29日改正	土岐市	消防業務 救急業務
昭和58年3月15日 平成30年7月1日改正	各務原市	消防業務 救急業務
昭和61年9月13日	郡上広域行政事務組合 中濃消防組合	危険物漏油処理資器材
平成9年7月14日	加茂医師会 可児医師会	災害医療救護活動
平成18年4月5日	岐阜県エルピーガス協会 可茂支部	災害時におけるエルピーガスの供給
平成18年4月5日	岐阜県石油商業組合 可児支部・加茂支部	災害時における石油類燃料の供給
平成21年3月1日	岐阜市・大垣市・高山市・多治見市・関市・中津川市・美濃市・瑞浪市・羽島市・恵那市・美濃加茂市・土岐市・各務原市・可児市・飛騨市・郡上市・岐南町・笠松町・養老町・関ヶ原町・安八町・富加町・川辺町・八百津町・御嵩町・白川村・大垣消防組合・中濃消防組合・羽島郡広域連合・不破消防組合	岐阜県内の高速道路等に伴う 消防・救急業務
平成21年3月31日	木曾川右岸用水 土地改良区連合	農業用水施設の 緊急水利使用
平成23年2月9日	岐阜県 国立大学法人岐阜大学医学部附属病院 岐阜県下22消防本部	岐阜県ドクターヘリ業務
平成29年4月1日	岐阜県内市町村 消防本部	岐阜県消防相互応援協定
平成31年1月1日	岐阜県知事・市町村 消防本部	岐阜県防災ヘリコプター
令和元年6月12日	日本郵便株式会社 美濃加茂郵便局	熱中症予防広報の連携

# 消防相互応援協定等締結状況

令和6年4月1日現在

締結年月日	相手側	内容
令和2年6月23日	日本郵便株式会社 可児郵便局	熱中症予防広報の連携
令和2年9月10日	岐阜県中濃生コンクリート協同組合 株式会社カネサン ライン生コン株式会社 白川生コン協業組合	災害時における 消防用水等の確保
令和2年9月18日	株式会社ニューオーエス	浸水時における 施設の一時使用
令和4年9月20日	岐阜県立加茂高等学校	災害時等における 施設使用の協力
令和5年7月26日	一般財団法人岐阜健康管理センター	浸水時における 施設の一時使用
令和5年8月29日	美濃加茂市 社会医療法人厚生会中部国際医療センター 一般社団法人加茂医師会 一般社団法人加茂歯科医師会 たんぼ薬局株式会社中部国際医療センター店 可茂薬剤師会 加茂警察署	災害時の応急医療活動