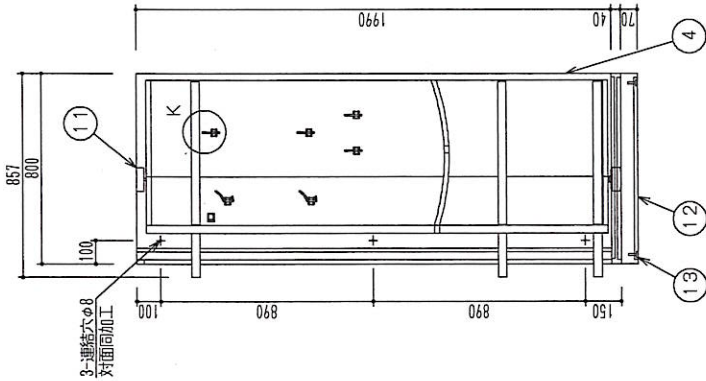
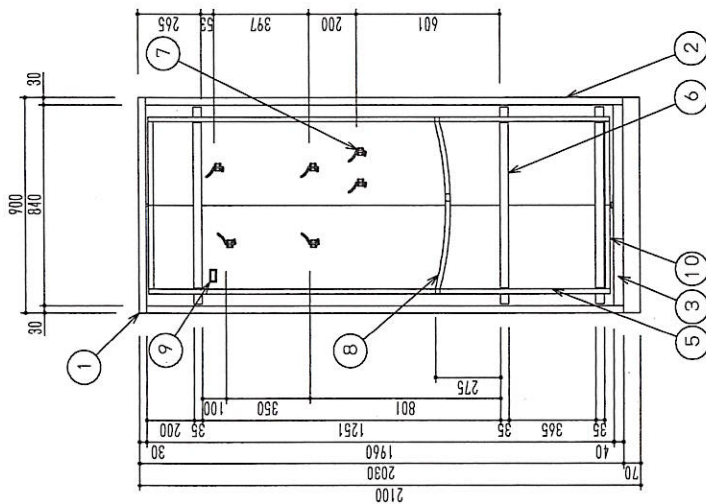


#105フック拡大図 S=1/5

<K拡大図 S=1/5>



15																			
14																			
13	アジャスター	4																	
12	ベアース	1	SUS304 1.0t	HL															
11	軸受補強	1	SECC 1.2t																
10	上下パネル受け	2	SUS304 1.5t	HL付上 ビクリップE 28x60															
9	名札差	3	合成樹脂																
8	布ベルト	3																	
7	フック	18	軟鋼	パツクル付 #105 めつき処理															
6	棚板	9	SECC 1.0t																
5	回転パネル	3	SECC 0.8t																
4	裏板	1	SECC 0.8t																
3	底板	1	SECC 1.2t																
2	側板	2	SECC 1.0t																
1	天板	1	SECC 1.0t																
番号部品名		材料		管	備考														
塗装		粉体焼付塗装		塗装色	KC-908														
数量		7		台															

工事件名 可成消防事務組合
 中消防署 森出分遣所
 防火服口カバー(3交替1列)

縮尺 訂正(特記事項)
 1/20
 2019.02.26 竹内

IKOYO 光榮父子ビル株式会社
 本社・工場 長野県千曲市八幡4601-1 Phone 026-274-0808
 営業拠点 長野・東京・大阪・名古屋・仙台・福岡

御承認欄	製図	図	図面番号
年月日	年月日	年月日	年月日
	検印	徳水	成澤